



# PLUTO NE 10-20

planetarie  
planetary mixers



- Solida struttura in fusione verniciata
- Protezione della vasca in filo metallico
- Vasca in acciaio inox 304 facilmente smontabile
- Dispositivo di sicurezza all'apertura della protezione e abbassando la vasca
- 3 accessori di lavorazione facilmente sostituibili: spatola e gancio in fusione di alluminio / frusta in fusione di alluminio e acciaio
- Cambio meccanico a 3 velocità
- Sistema di riduzione con ingranaggi in acciaio
- Motore ventilato
- Micro su vasca
- Versione T: comandi touch e timer

**Opzioni:**

- Gancio e spatola in acciaio inox

PLUTONE 10 T



PLUTONE 20 T

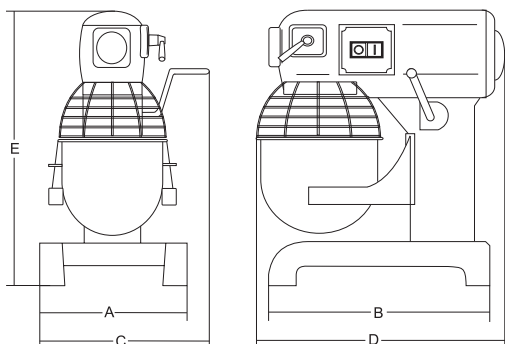
- *Sturdy frame from large thickness*
- *Bowl protection made from metal wire*
- *Easy to remove bowl made from stainless steel 304*
- *Safety microswitches for the lid and the bowl*
- *3 easy to remove metal tools: aluminium spatula and hook, / steel and aluminium whisk*
- *3 speed gear*
- *Steel gear box*
- *Ventilated motor*
- *Micro-switch on bowl*
- *T version: touch control and timer*

**Optional:**

- *S/steel spatula and hook*



PLUTONE 10 - 20



	watt	ph	r.p.m.	lit	mm	mm	mm	mm	mm	mm	kg	mm	kg
<b>Plutone 10</b>	450	1ph	1 = 108   2 = 195   3 = 355	9,1	ø 250x230	360	345	440	500	630	40	470x550x750	56
<b>Plutone 10 T</b>	450	1ph	1 = 108   2 = 195   3 = 355	9,1	ø 250x230	360	345	440	500	720	40	470x550x750	56
<b>Plutone 20</b>	1.100	1ph	1 = 97   2 = 220   3 = 316	20,3	ø 320x300	420	440	515	560	770	83	570x630x920	105
<b>Plutone 20 T</b>	1.100	1ph	1 = 97   2 = 220   3 = 316	20,3	ø 320x300	420	440	515	560	870	83	570x630x920	105