



PLUTONE 7-10-20-30

planetarie *planetary mixers*

PLUTONE 7

- Impastatrice planetaria interamente in metallo;
 - testa alzabile per smontaggio vasca, sostituzione utensile e pulizia generale.
 - Vasca smontabile inox da litri 7.
 - 3 utensili in metallo.
 - Motore in CC con variatore di velocità.
 - Trasmissione ad ingranaggi lubrificati a grasso.
 - Microinterruttori su alzata testa.
 - Dispositivo NVR.
 - La macchina è indicata per impasti morbidi, per impasti di media consistenza (es. pane) si consiglia max 1 kg di farina.
 - NON è adatta per impasti molto duri (es. taralli).
- *Metal cast planetary mixer.*
 - *Liftable head for bowl and tools removal and easy cleaning.*
 - *Removable, S/S, 7L bowl.*
 - *3 metal tools;*
 - *D.C. motor with speed control.*
 - *Gear drive and grease lubrication.*
 - *Safety microswitch on the head.*
 - *NVR device.*
 - *Suitable for soft dough, for medium dough (for ex. Bread) it is advisable max 1 kg of flour.*
 - *NOT suitable for tough mix. (for ex. taralli).*



PLUTONE 7



PLUTONE 7

PLUTONE 10 - 20 - 30

- Protezione della vasca in filo metallico.
- Vasca in acciaio inox 304 facilmente smontabile.
- Dispositivo di sicurezza all'apertura della protezione e abbassando la vasca.
- 3 accessori di lavorazione facilmente sostituibili: spatola e gancio in fusione di alluminio frusta in fusione di alluminio e acciaio.
- Cambio meccanico a 3 velocità.
- Sistema di riduzione con ingranaggi in acciaio.
- Motore ventilato.

Plutone 10 - 20

- Solida struttura in fusione verniciata.

Plutone 30

Solida struttura in carpenteria smaltata

- Comandi con timer
 - Presa di forza.
- *Powder coated steel.*
 - *Bowl protection made from metal wire.*
 - *Easy to remove bowl made from stainless steel 304.*
 - *Safety microswitches for the lid and the bowl.*
 - *3 easy to remove metal tools: aluminium spatula and hook, steel and aluminium whisk.*
 - *3 speed gear.*
 - *Steel gear box.*
 - *Ventilated motor.*

Plutone 10 - 20

- *Sturdy frame from large thickness*

Plutone 30

- *Enamelled metal sturdy frame*
- *Controls with timer*
- *PTO.*



PLUTONE 10



PLUTONE 20



PLUTONE 30



Plutone 30

1. Tramoggia per aggiunta ingredienti
Feed tray for add ingredients



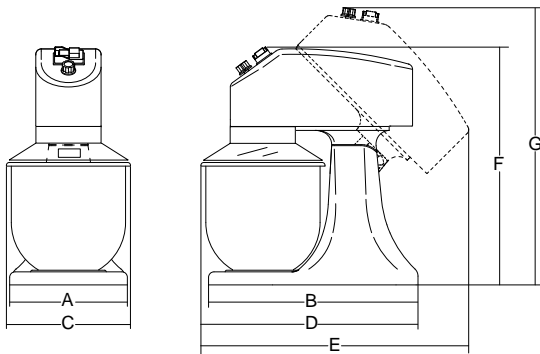
Plutone 10 - 20



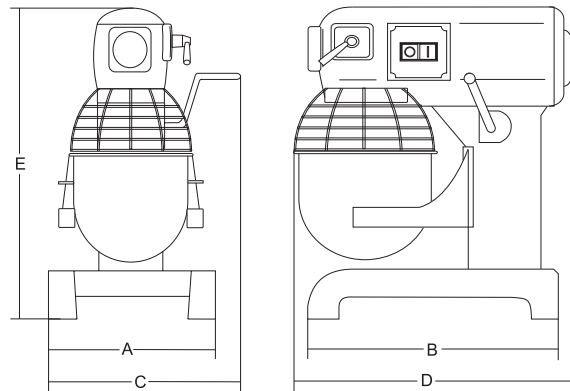
Plutone 30



Plutone 7



PLUTONE 7



PLUTONE 10-20-30

	Potenza Power Leistung Puissance	Alimentazione Power source Betriebsspannung Alimentation	Giri frusta Whisk revolutions Schleissensumdrehungen Tours fouet	Capacità vasca Tank capacity Becken Kapazität Capacité cuve	A	B	C	D	E	F	G	Peso netto Net weight Nettogewicht Poids net	Dimensioni imballo Shipping Verpack. abmessungen Dim. emballage	Peso lordo Gross weight Bruttogewicht Poids brut
	watt		giri/min.	lt	mm	mm	mm	mm	mm	mm	mm	kg	mm	kg
Plutone 7	280	230V/50Hz	75 ÷ 660	7	220	285	240	410	450	437	510	18	470x320x500	21
Plutone 10	450	230V/50Hz	1 = 108 2 = 195 3 = 355	10	360	345	440	500	630	-	-	40	470x550x750	55
Plutone 20	1100	230V/50Hz	1 = 97 2 = 220 3 = 316	20	420	440	515	560	770	-	-	99	570x630x920	125
Plutone 30	1500	230V/50Hz	1 = 93 2 = 167 3 = 285	30	580	660	630	650	1160	-	-	125	750x730x1300	150

	Potencia Potência Мощность 功率	Alimentación Alimentação Электропитание 电源	Vueltas batidor Giros batedor Обороты Венчик 搅拌器转速	Capacidad línea Capacidade recipiente Объем бункера 容器容积	A	B	C	D	E	F	G	Peso neto Peso líquido Вес нетто 净重	Dimensiones embalaje Dimensões embalagem Размеры упаковки 包装尺寸	Peso bruto Peso bruto Вес брутто 毛重
--	--	---	---	---	---	---	---	---	---	---	---	--	---	--